

Carro para mover bidones de AdBlue®, diseñado específicamente para rellenar los tanques de los vehículos. Está equipado con bomba de membrana autocebante, pistola automática, reductor de caudal, contador digital de turbina, adaptador IBC y manguera de succión con conexión SEC. El bidón de plástico y el tanque no son incluidos.

Serie “Giuly-Blu” compuesta por:



Art. 098-6500-230 Bomba eléctrica de membrana para AdBlue® 230V 50 Hz 40 l/min con cable longitud 2m



Art. 098-6500-012 Bomba eléctrica de membrana para AdBlue® 12V 34 l/min con cable longitud 4 m



Art. 911-0500-015 Manguera spiral de aspiración de PVC d 20x25 mm longitud 1,5 m



Art. 909-0500-040 Manguera de impulsión en EPDM ø 20 mm M-M I. 4,5 m



Art. 099-5205-000 Pistola automática de plástico extremidad inox “AD80” caudal 80 l/min



Art. 099-5124-000 Contador digital de turbina MEC24 Caudal min-max 5-120 l/min



Art. 099-6500-000 Manguera de succión M 56x4, conexión SEC



Art. 099-6600-000 Adaptador para mangueras de succión con conexión SEC



Art. 030-1398-000 Carro con 3 ruedas y frenos

DISTRIBUIDOR AdBlue® PARA VEHÍCULOS “Giuly-Blu”





Art. 097-5750-230
Art. 097-5750-012

Art. 097-5752-230
Art. 097-5752-012

Giuly-Blu IBC

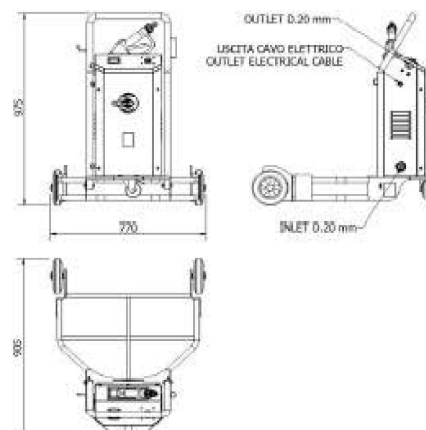
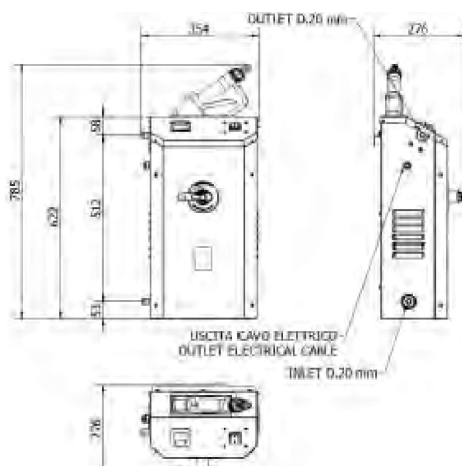
Bidón y tanque no incluidos

Cod.	Descrip.	Max Caudal nominal	Tensión	Potencia	Caudal	Mang. Impulsión	Mang. succión	Pistola	Carro	Peso
		LPM / GPM	AC V./Hz DC Volt	W	min	Ø / mm	Ø / mm			kg

097-5750-230	Giuly-Blu IBC	4-40 / 1-9	230 / 50	350	S2 30	20	20	AutAP80	NO	30,00
097-5750-012	Giuly-Blu IBC	4-34 / 1-9,2	12	200	S2 20	20	20	AutAP80	NO	30,00

097-5752-230	Giuly-Blu Trolley	4-40 / 1-9	230 / 50	350	S2 30	20	20	AutAP80	SI	52,40
097-5752-012	Giuly-Blu Trolley	4-34 / 1-9,2	12	200	S2 20	20	20	AutAP80	SI	52,40

Cod.	Embalaje (mm)	NR. Cajas
097-5750-230	385X325X655	1
097-5750-012	385X325X655	1
097-5752-230	(385X325X655) + (920X790X250)	2
097-5752-012	(385X325X655) + (920X790X250)	2



Distribuidor de AdBlue®, diseñado específicamente para rellenar los tanques de los vehículos. Está equipado con bomba de membrana autocebante, pistola automática ZVA LV certificada ATEX, reductor de caudal, contador digital de turbina, adaptador IBC y manguera de succión telescópica. El bidón de plástico y el tanque no son incluidos.

Serie “Giuly-Blu” Profesional compuesta por:



Art. 098-6500-230 Bomba eléctrica de membrana para AdBlue® 230V 50 Hz 40 l/min con cable longitud 2m



Art. 098-6500-012 Bomba eléctrica de membrana para AdBlue® 12V 34 l/min con cable longitud 4 m



Art. 911-0500-015 Manguera spiral de aspiración de PVC d 20x25 mm longitud 1,5 m



Art. 909-0500-040 Manguera de impulsión en EPDM ø 20 mm M-M I. 4,5 m



Art. 099-5220-000 Pistola automática ZVA AdBlue® LV / Urea según ISO 22241-1 (DEF/AUS/ARLA 32) para vehículos ligeros < 3,5 t. Certificada ATEX (EX II 1G) No. Certificado SIRA 03ATEX9 487U Giratorio con regulador de flujo integrado certificado: TÜV - P-TÜ7-8113338228 ISO 22241 Completa con adaptador EW 22



Art. 099-5124-000 Contador digital de turbina MEC24 Caudal min-max 5-120 l/min



Art. 099-6500-000 Manguera de succión M 56x4, conexión SEC



Art. 099-6600-000 Adaptador para mangueras de succión con conexión SEC



Art. 030-1398-000 Carro con 3 ruedas y frenos

DISTRIBUIDOR AdBlue® “Giuly-Blu” PROFESIONAL



Art. 097-5760-230
Art. 097-5760-012





Art. 097-5762-230
Art. 097-5762-012



Giuly-Blu IBC

Bidón y tanque no incluidos

Cod.	Descrip.	Max Caudal nominal	Tensión	Potencia	Caudal	Mang. Impulsión	Mang. succión	Pistola	Carro	Peso
		l/min	AC V./Hz DC Volt	W	l/min	Ø / mm	Ø / mm			kg

097-5760-230	Giuly-Blu Prof	5 - 10	230 / 50	350	40	20	20	ZVA LV	NO	30,00
097-5760-012	Giuly-Blu Prof	5 - 10	12	200	34	20	20	ZVA LV	NO	30,00

097-5762-230	Giuly-Blu Prof Trolley	5 - 10	230 / 50	350	40	20	20	ZVA LV	SI	52,40
097-5762-012	Giuly-Blu Prof Trolley	5 - 10	12	200	34	20	20	ZVA LV	SI	52,40

Cod.	Embalaje (mm)	NR. Cajas
097-5760-230	385X325X655	1
097-5760-012	385X325X655	1
097-5762-230	(385X325X655) + (920X790X250)	2
097-5762-012	(385X325X655) + (920X790X250)	2

