

Sistema de transvase de diésel para uso privado, permite un repostaje limpio y rápido de los vehículos, además de medir y registrar las cantidades dispensadas. Equipado con colgador de pistola y micro interruptor para inicio/parada bomba, pistola automática con racor giratorio y soporte portamanguera extraíble frontal. Estructura predispuesta para la fijación a la pared, sobre depósitos o pedestal específico.

### Serie “Cami Dispenser” compuesta por:



**Art. 091-5081-060** Bomba 12V - cable de alimentación (sec. 4 mmq longitud 4 m) con pinzas y fusible - 60 l/min

**Art. 091-5083-060** Bomba 24V - cable de alimentación (sec. 4 mmq longitud 4 m) con pinzas y fusible - 60 l/min



**Art. 091-5095-060** Bomba eléctrica 230V 50Hz 60 l/min

**Art. 091-5098-070** Bomba eléctrica 230V 50Hz 70 l/min

**Art. 091-5100-100** Bomba eléctrica 230V 50Hz 100 l/min



**Art. 091-5099-070** Bomba eléctrica 115V 60Hz 70 l/min

**Art. 091-5101-100** Bomba eléctrica 115V 60Hz 100 l/min



**Art. 908-0516-040** Manguera de conexión  $\varnothing$  20 mm M-M 1" longitud 4 m

**Art. 908-0616-040** Manguera de conexión  $\varnothing$  25 mm M-M 1" longitud 4 m



**Art. 093-5210-000** Pistola automática PA60 caudal 70 l/min

**Art. 093-5220-000** Pistola automática PA120 caudal 120 l/min



**Art. 092-5103-000** Contador mecánico 3 cifras F1" 120 l/min - 3C

**Art. 092-5104-000** Contador mecánico 4 cifras F1" 120 l/min - 4C

### OPTIONAL:



**Art. 090-5072-000** Columna soporte base Cami-Dispenser



**Art. 094-5240-000** Filtro de impulsión separador de agua para diésel 70 l/min

**Art. 094-5245-000** Filtro de impulsión separador de agua para diésel 150 l/min

# SURTIDOR TRANSVASE DIÉSEL “Cami Dispenser”

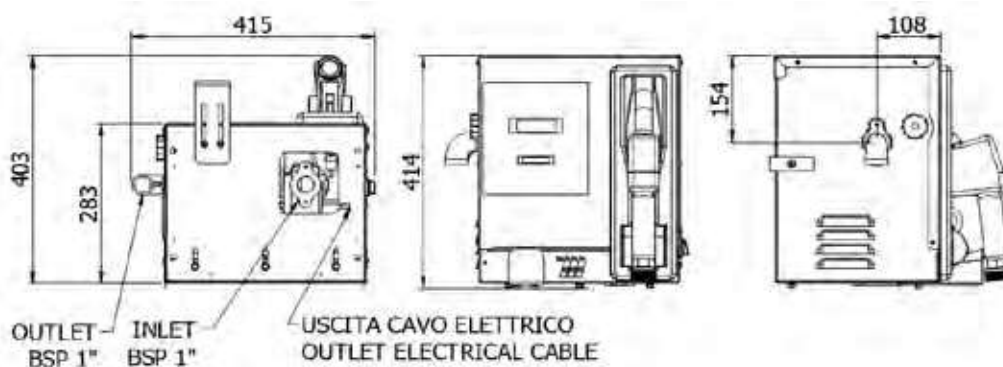


Código	Descrip.	Caudal	Tensión	Poten- cia	Entra- da- Salida	Man. con.	Pistola	Conta dor	Ciclo de trabajo	Peso	Embalaje
		l/min	AC V./Hz DC Volt	W	BSPG	∅			min	Kg	mm

<b>090-5070-060</b>	Cami Dispenser	<b>60</b>	230/50	460	F1" - F1"	20	Aut.PA60	3C	Continuo	26,00	505X355X425
<b>090-5070-070</b>	Cami Dispenser	<b>70</b>	230/50	552	F1" - F1"	20	Aut.PA60	3C	Continuo	27,00	505X355X425
<b>090-5070-100</b>	Cami Dispenser	<b>100</b>	230/50	805	F1" - F1"	25	Aut.PA120	4C	Continuo	33,00	505X355X425

<b>090-5070-07X</b>	Cami Dispenser	<b>70</b>	115/60	575	F1" - F1"	20	Aut.PA60	3C	Continuo	27,00	505X355X425
<b>090-5070-10X</b>	Cami Dispenser	<b>100</b>	115/60	977	F1" - F1"	25	Aut.PA120	4C	Continuo	33,00	505X355X425

<b>090-5070-Y60</b>	Cami Dispenser	<b>60</b>	12	336	F1" - F1"	20	Aut.PA60	3C	40	26,00	505X355X425
<b>090-5070-Z60</b>	Cami Dispenser	<b>60</b>	24	432	F1" - F1"	20	Aut.PA60	3C	40	26,00	505X355X425



Sistema de transvase de diésel para uso privado, permite un repostaje limpio y rápido de los vehículos, además de medir y registrar las cantidades dispensadas. Equipado con colgador de pistola y micro interruptor para inicio/parada bomba, manguera de suministro, pistola automática con racor giratorio y soporte para manguera extraíble frontal. Incluye soporte pedestal.

### Serie “Cami Dispenser” compuesta por:



**Art. 091-5081-060** Bomba 12V - cable de alimentación (sec. 4 mmq longitud 4 m) con pinzas y fusible - 60 l/min

**Art. 091-5083-060** Pompa 24V - cable de alimentación (sec. 4 mmq longitud 4 m) con pinzas y fusible - 60 l/min



**Art. 091-5095-060** Bomba eléctrica 230V 50Hz 60 l/min

**Art. 091-5098-070** Bomba eléctrica 230V 50Hz 70 l/min

**Art. 091-5100-100** Bomba eléctrica 230V 50Hz 100 l/min



**Art. 091-5099-070** Bomba eléctrica 115V 60Hz 70 l/min

**Art. 091-5101-100** Bomba eléctrica 115V 60Hz 100 l/min



**Art. 908-0516-040** Manguera de conexión ø 20 mm M-M 1” longitud 4 m

**Art. 908-0616-040** Manguera de conexión ø 25 mm M-M 1” longitud 4 m



**Art. 093-5210-000** Pistola automática PA60 caudal 70 l/min

**Art. 093-5220-000** Pistola automática PA120 caudal 120 l/min



**Art. 092-5103-000** Contador mecánico 3 cifras F1” 120 l/min - 3C

**Art. 092-5104-000** Contador mecánico 4 cifras F1” 120 l/min - 4C

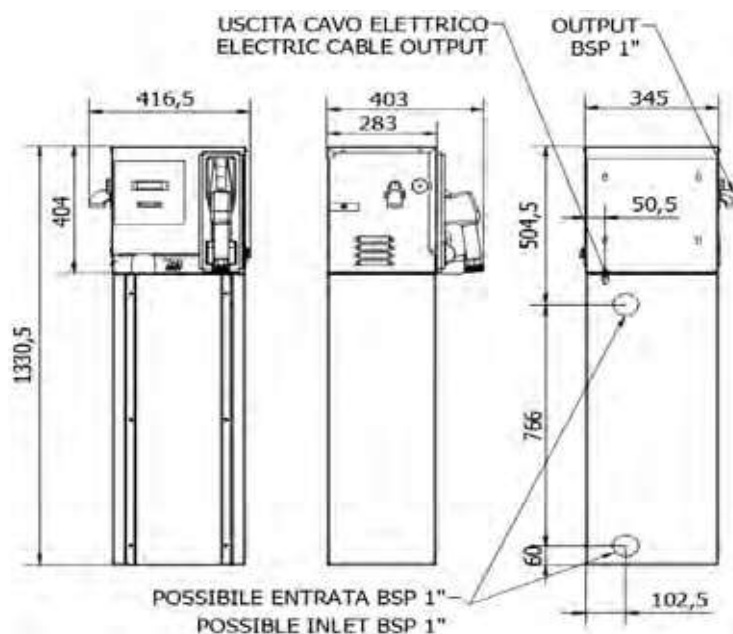
### OPTIONAL:



**Art. 094-5240-000** Filtro de impulsión separador de agua para diésel 70 l/min

**Art. 094-5245-000** Filtro de impulsión separador de agua para diésel 150 l/min

# SURTIDOR ELECTRICO CON BASE TRANSVASE DIÉSEL "Cami Dispenser"



Código	Descrip.	Caudal l/min	Tensión AC V./Hz DC Volt	Potencia W	Entrada-Salida BSPG	Man. con. Ø	Pistola	Conta- dor	Ciclo de trabajo min	Peso Kg
--------	----------	-----------------	--------------------------------	---------------	------------------------	----------------	---------	---------------	----------------------------	------------

<b>090-5072-060</b>	Cami Dispenser	<b>60</b>	230/50	460	F1" - F1"	20	Aut.PA60	3C	Continuo	49,50
<b>090-5072-070</b>	Cami Dispenser	<b>70</b>	230/50	552	F1" - F1"	20	Aut.PA60	3C	Continuo	50,50
<b>090-5072-100</b>	Cami Dispenser	<b>100</b>	230/50	805	F1" - F1"	25	Aut.PA120	4C	Continuo	56,50

<b>090-5072-07X</b>	Cami Dispenser	<b>70</b>	115/60	575	F1" - F1"	20	Aut.PA60	3C	Continuo	50,50
<b>090-5072-10X</b>	Cami Dispenser	<b>100</b>	115/60	977	F1" - F1"	25	Aut.PA120	4C	Continuo	56,50

<b>090-5072-Y60</b>	Cami Dispenser	<b>60</b>	12	336	F1" - F1"	20	Aut.PA60	3C	40	49,50
<b>090-5072-Z60</b>	Cami Dispenser	<b>60</b>	24	432	F1" - F1"	20	Aut.PA60	3C	40	49,50

Código	Embalaje (mm)	NR. cajas
--------	---------------	-----------

<b>090-5072-060</b>	505X355X425 - 365X305X945	2
<b>090-5072-070</b>	505X355X425 - 365X305X945	2
<b>090-5072-100</b>	505X355X425 - 365X305X945	2

<b>090-5072-07X</b>	505X355X425 - 365X305X945	2
<b>090-5072-10X</b>	505X355X425 - 365X305X945	2

Código	Embalaje (mm)	NR. cajas
--------	---------------	-----------

<b>090-5072-Y60</b>	505X355X425 - 365X305X945	2
<b>090-5072-Z60</b>	505X355X425 - 365X305X945	2