



SISTEMA DE GESTIÓN DE COMBUSTIBLE



DISPENSADORES



KITS



BOMBAS



MEDIDORES



PISTOLAS

E140

CARACTERÍSTICAS

- SERVICIO CONTINUO
- ALTO CAUDAL
- BOMBA DE USO INTENSIVO
- DISEÑO ROBUSTO

La bomba de transferencia de combustible diésel E140 es versátil e idónea para distintos sectores, como el automotor, el agrícola, el transporte, los talleres mecánicos y la construcción. La bomba volumétrica de paletas con cebado automático E140 para transferencia de combustible diésel cuenta con un sellado de gran fiabilidad a bajas temperaturas. Con su cuerpo sólido y resistente, la E140 es una bomba de transferencia de combustible diésel fácil de instalar, idónea para dispensadores de diésel y sistemas de transferencia de combustible fijos, además de otras aplicaciones industriales. Su estructura compacta de hierro fundido convierte la bomba eléctrica E140 en el sistema perfecto por rendimiento y fiabilidad.

RENDIMIENTO

HASTA
140 L/MIN

CAUDAL

CA
TENSIÓN
ALIMENTACIÓN



E140



PACKAGING

| CÓDIGO | PESO | | PACKAGING | | | N. BOX / EUROPALLET | |
|-----------|------|-----|-------------|----------|-----------|---------------------|----|
| | KG | LBS | MM | PULGADAS | UDS./CAJA | ✈ | |
| FO0395060 | 18 | 40 | 350X250X300 | 14X10X12 | 1 | 60 | 72 |
| FO0395050 | 18 | 40 | 350X250X300 | 14X10X12 | 1 | 60 | 72 |



FILTRACIÓN



MONITOREO DE DEPÓSITO



ENROLLADORES DE MANGUERA



ACCESORIOS



MATERIAL PROMOCIONAL

INDEX



AIRE



ANTICONG.



AdBlue®



BIODIÉSEL



DIÉSEL



ALIMENTOS



GASOLINA



GRASA



QUEROSENO



ACEITE

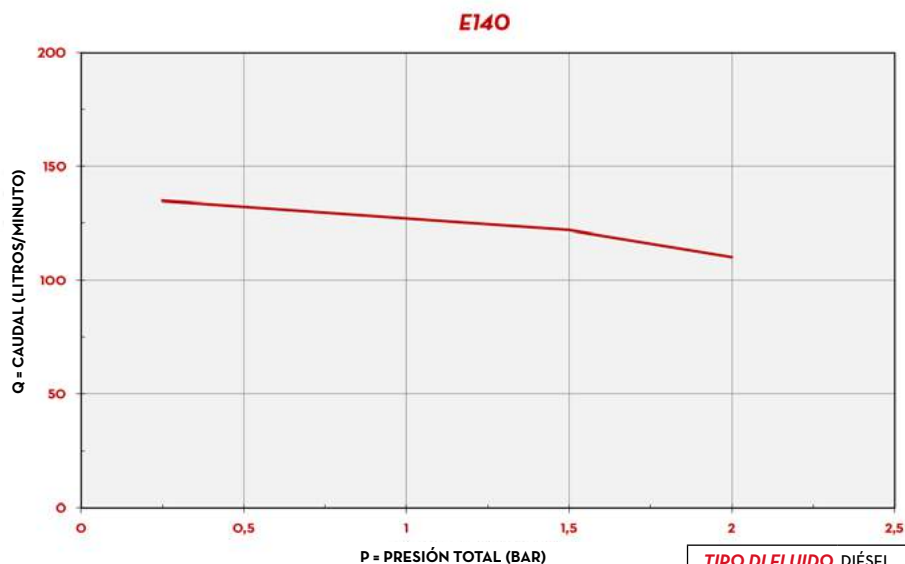


AGUA



LIMPIAPARAB.

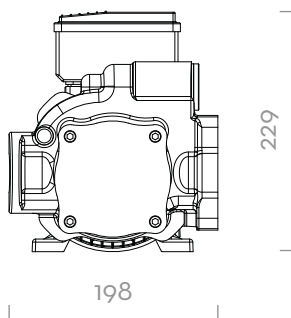
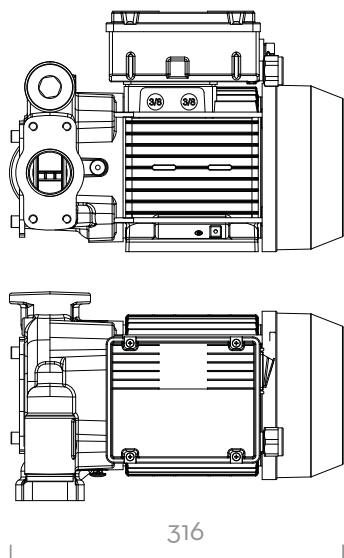
GRÁFICO



TIPO DE FLUIDO DIÉSEL

TEMPERATURA 20°C

DIMENSIONES



Las dimensiones se expresan en milímetros

CONTENIDO DE LA CAJA

- BOMBA E140
- MANUAL DE INSTRUCCIONES

DETALLES



INTERRUPTOR ON/OFF



ROTOR DE PALETAS



VÁLVULA DE DERIVACIÓN

MATERIALES

- CUERPO: HIERRO FUNDIDO
- ROTOR: ACERO SINTERIZADO
- PALETAS: TECNOPOLÍMERO
- JUNTA: VITON
- EJE: ACERO

FICHA TÉCNICA

| CÓDIGO | DESCRIPCIÓN | TIPO DE FLUIDO | CAUDAL | | TENSIÓN | | | CICLO DE SERVICIO | RPM | ENTRADA | SALIDA |
|-----------|--------------|----------------|--------|-----|------------|------------------|-----------|-------------------|------|---------|--------|
| | | | L/MIN | GPM | CA VOLT/HZ | POTENCIA/ VATIOS | AMP. MAX. | CONTINUO | | BSP | |
| FO0395060 | E 140 250/50 | D | 140 | 37 | 250/50 | 1150 | 5 | S1 | 1450 | 1" 1/4 | 1" |
| FO0395050 | E 140 230/50 | D | 140 | 37 | 230/50 | 1150 | 5 | S1 | 1450 | 1" 1/4 | 1" |

E140