



LLENADO DE VEHÍCULOS



SISTEMA DE GESTIÓN DE COMBUSTIBLE



KITS



BOMBAS



MEDIDORES



MEDIDORES PARA PISTOLA

DELPHIN PRO IBC

CARACTERÍSTICAS

- TOTALMENTE AUTOMÁTICO
- 100% COMPATIBLE CON TODOS LOS VEHÍCULOS**
- DISEÑO ROBUSTO
- FÁCIL DE INSTALAR
- REGULADOR DE CAUDAL
- ESPECÍFICAMENTE DISEÑADO PARA IBC

DELPHIN PRO IBC es una solución compacta y profesional para instalaciones fijas de llenado de vehículos con AdBlue®. Integra todas las funciones de Delphin Pro AC, además de resultar adecuado para todas aquellas situaciones que requieran un mayor consumo de AdBlue®. Está diseñado para acoplarse con depósitos IBC, garantizando la máxima seguridad y fiabilidad gracias al sistema de enganche con palanca de seguridad. El asa integrada permite una elevación segura y sencilla. El fondo plano se ha concebido para poder dejar en el suelo el dispositivo con seguridad durante la sustitución del depósito IBC o en cualquier otra operación.

RENDIMIENTO

2-11 L/MIN

DE CAUDAL

CA

TENSIÓN DE ALIMENTACIÓN

6M

DE LONGITUD DE MANGUERA

DISPONIBLE CON BOTÓN

ON/OFF

INTERRUPTOR



DELPHIN PRO IBC



PACKAGING

CÓDIGO	PESO		PACKAGING		
	KG	LBS	MM	PULGADAS	UDS./CAJA
FO0100BOA	24	52,9	500X340X590	19,7X13,4X23,2	1
FO0100B2A	24	52,9	500X340X590	19,7X13,4X23,2	1



PISTOLAS



FILTRACIÓN



MONITOREO DE DEPÓSITO



ENROLLADORES DE MANGUERA



ACCESORIOS



MATERIAL PROMOCIONAL

INDEX



CONEXIÓN DE AIRE



ANTI-CONGELANTE



AdBlue®



BIODIÉSEL



GASÓLEO



ALIMENTOS



GASOLINA



GRASA



QUEROSENO



ACEITE



AGUA



LIMPIA-PARABRISAS

OPERACIONES ESENCIALES



1
ENCIENDA DELPHIN PRO



2
USE EL REGULADOR PARA AJUSTAR EL CAUDAL



3
CONECTE EL CONECTOR AL DEPÓSITO DEL VEHÍCULO

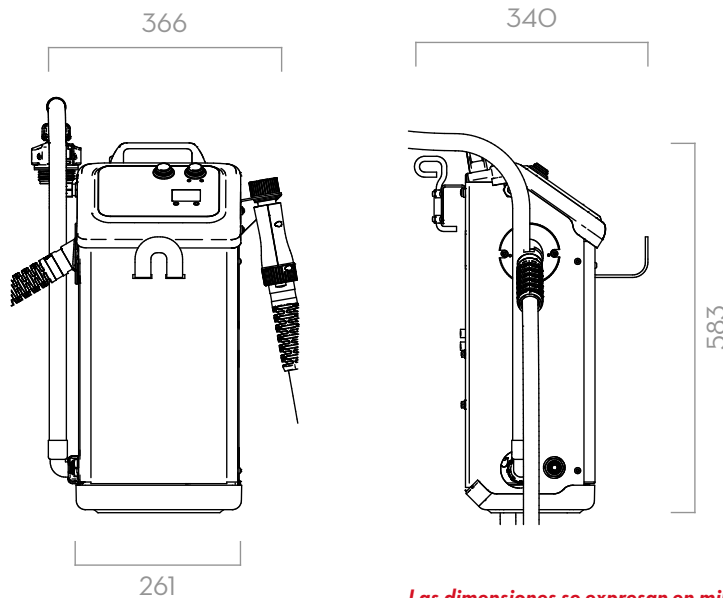


4
PULSE EL BOTÓN DE LLENADO DURANTE 5 SEG.



5
UNA VEZ LLENO EL DEPÓSITO, DELPHIN PRO DETIENE AUTOMÁTICAMENTE EL SUMINISTRO

DIMENSIONES



Las dimensiones se expresan en milímetros

CONTENIDO DE LA CAJA

- UNIDAD DELPHIN PRO IBC
- CONECTOR AF2/SEC
- MANUAL DE INSTRUCCIONES

DETALLES



CONECTOR ISO UNIVERSAL



CONECTOR AF2 INCLUIDO



CONECTOR SEC INCLUIDO



MEDIDOR DIGITAL

MATERIALES

- BOMBA:
CUERPO: POLIPROPILENO
MEMBRANA: POLIPROPILENO

FICHA TÉCNICA

CÓDIGO	DESCRIPCIÓN	TIPO DE FLUIDO	CAUDAL		TENSIÓN			MANGUERA		ON/OFF
			L/MIN	GPM	CA V/HZ	POTENCIA WATT	AMP. MAX.	LONGITUD (M)	Ø (MM)	SWITCH
FO0100BOA	DELPHIN PRO IBC AF2-SEC 230V/50HZ		2 - 11	0,5 - 2,9	230/50	400	1,95	3	19	SI
FO0100B2A	DELPHIN PRO IBC AF2-SEC 230V/50HZ 6 MT		2 - 11	0,5 - 2,9	230/50	400	1,95	6	19	SI

** DE CONFORMIDAD CON LA NORMA ISO/FDIS 22241--4:2019

DELPHIN PRO IBC

SISTEMAS DE LLENADO

13