



SISTEMA DE GESTIÓN DE COMBUSTIBLE



DISPENSADORES



KITS



BOMBAS



MEDIDORES



PISTOLAS

BIPUMP

CARACTERÍSTICAS

- ESTRUCTURA ROBUSTA
- DISEÑO COMPACTO
- USO INTENSIVO
- ELEVADA FIABILIDAD
- IP55

La PIUSI BIPUMP es una bomba de transferencia de diésel, disponible tanto en versión de 12 como de 24 V, diseñada para satisfacer las necesidades de quienes buscan una bomba de gran caudal y calidad duradera, que se pueda aplicar a distintos sectores. Es fácil de instalar y resulta idónea para dispensadores de diésel y sistemas de transferencia de combustible fijos, así como para otras aplicaciones.

RENDIMIENTO

HASTA

85 L/MIN

CAUDAL

12/24V

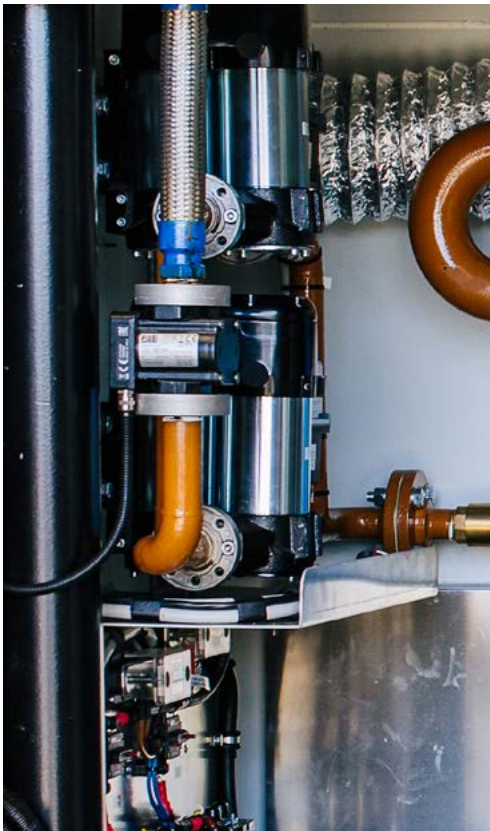
TENSIÓN
ALIMENTACIÓN

30 MIN

CICLO DE SERVICIO



BIPUMP



PACKAGING

CÓDIGO	PESO		PACKAGING			N. BOX / EUROPALLET	
	KG	LBS	MM	PULGADAS	UDS./CAJA	✕	
FO0363A0A	12,7	28,1	345X175X255	-	1	60	72
FO0363B0A	12,6	27,9	345X175X255	-	1	60	72
FO036301A	9,9	21,8	345X175X255	-	1	60	72
FO036302A	9,9	21,8	345X175X255	-	1	60	72
FO036303A	9,9	21,8	345X175X255	-	1	60	72
FO036304A	9,9	21,8	345X175X255	-	1	60	72
FO036321A	12,36	27,2	345X175X255	-	1	60	72
FO0363380	9,9	21,8	345X175X255	-	1	60	72



FILTRACIÓN



MONITOREO DE DEPOSITO



ENROLLADORES DE MANGUERA



ACCESORIOS



MATERIAL PROMOCIONAL

INDEX



AIRE



ANTICONG.



AdBlue®



BIODIÉSEL



DIÉSEL



ALIMENTOS



GASOLINA



GRASA



QUEROSENO



ACEITE

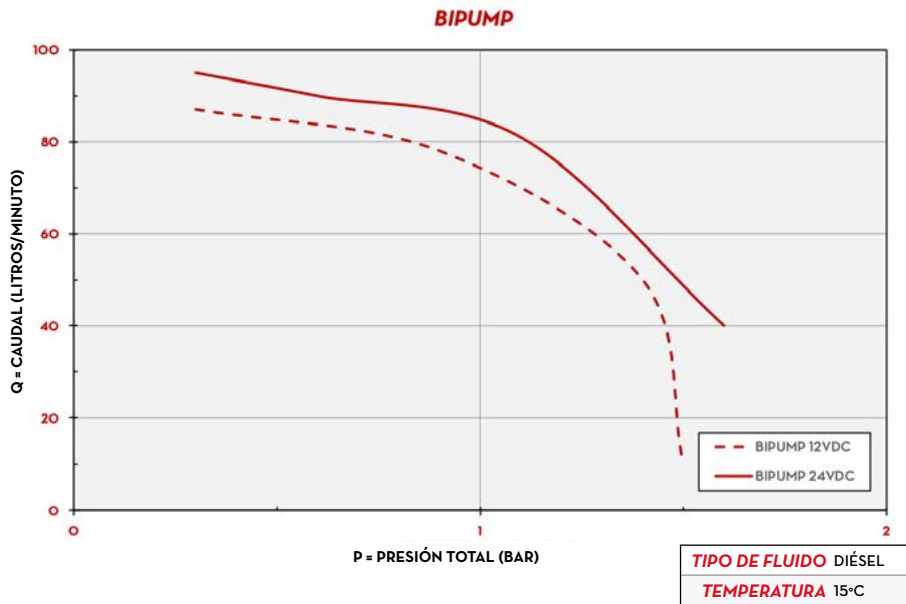


AGUA



LIMPIAPARAB.

GRÁFICO



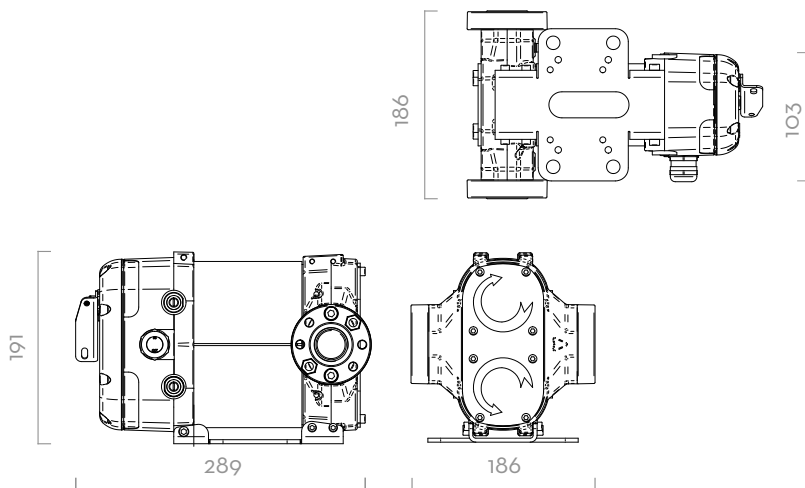
CONTENIDO DE LA CAJA

- BOMBA BIPUMP
- CONEXIONES EMBRIDADAS
- MANUAL DE INSTRUCCIONES

DETALLES



DIMENSIONES



Las dimensiones se expresan en milímetros

MATERIALES

- CUERPO: HIERRO FUNDIDO
- ROTOR: ACERO SINTERIZADO
- PALETAS: RESINA ACETÁLICA
- JUNTA: NBR
- EJE: ACERO



BOMBA

- MÁX. 6 M (20 FT).
- MANGUERA DE SUCCIÓN Ø 1" MÍN.
- ALTURA MÁX. DE SUCCIÓN:
 - 2M (7FT) SIN VÁLVULA ANTIRRETORNO
 - 4M (14FT) CON VÁLVULA ANTIRRETORNO



DEPÓSITO

FICHA TÉCNICA

CÓDIGO	DESCRIPCIÓN	TIPO DE FLUIDO	CAUDAL		TENSIÓN			CICLO DE SERVICIO	RPM	SALIDA
			L/MIN	GPM	VOLT CC	POTENCIA/ VATIOS	AMP. MÁX.			
FO0363A0A	BIPUMP 12V WITH SELETTORE ON/OFF	D	85	22,4	12	500	42	30	2000	1"
FO0363B0A	BIPUMP 24V WITH SELETTORE ON/OFF	D	85	22,4	24	500	21	30	2000	1"
FO0363O1A	BIPUMP 12V WITH CABLE 2M	D	85	22,4	12	500	42	30	2000	1"
FO0363O2A	BIPUMP 12V WITH CABLE 4M	D	85	22,4	12	500	42	30	2000	1"
FO0363O3A	BIPUMP 24V WITH CABLE 2M	D	85	22,4	24	500	21	30	2000	1"
FO0363O4A	BIPUMP 24V WITH CABLE 4M	D	85	22,4	24	500	21	30	2000	1"
FO036321A	BIPUMP 12/24 WITHOUT SELETTORE ON/OFF	D	85	22,4	12/24	500/500	42/21	30/30	2000	1"
FO0363380	BIPUMP 12V W/SWITCH W/CABLE 6M	D	85	22,4	12	500	42	30	2000	1"

BIPUMP